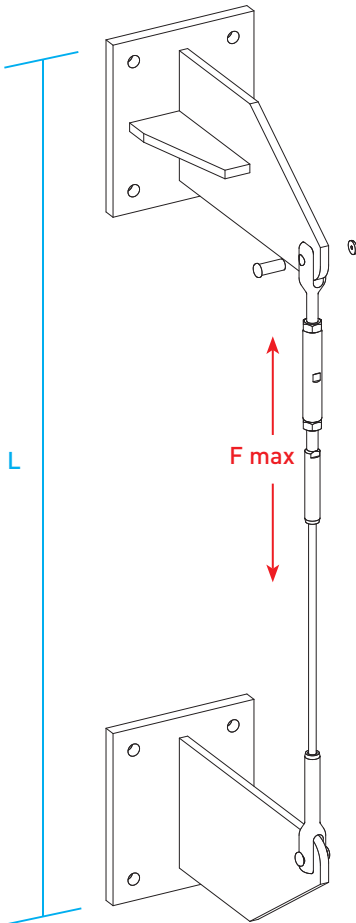
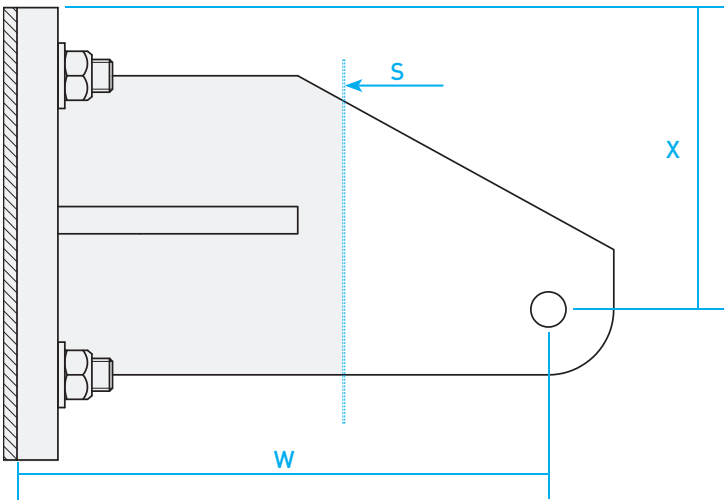



# GRENCABLE® HEAVY

## RSK 291

TYP / BEZEICHNUNG	RSK 291 / Kragarmkonsole
PFLANZENART	Schlinger <i>siehe auch CS Pflanzenliste</i>
ZULÄSSIGE FASSADENART	Stahl-Beton C20/25 mit WDVS Systemen oder Stahlbau
L SYSTEMHÖHE	max. Höhe 14 m, jedoch abhängig von Wind- und Pflanzenlast <i>gem. CS Systemstatik</i>
F MAX.	ca. 18 kN <i>gem. CS Systemstatik</i>

Systemdarstellung	Details
	X 152 mm zur Berechnung der Seilkonfektion ( $kl=L-2X$ )
	W 291 mm Wandabstand zzgl. 5 mm Thermostopp
	S Sichtbarer Bereich
	

<b>AUSSCHREIBUNGSTEXT</b>	<p>GRENCABLE® System „Kragarmkonsole“ bestehend aus:</p> <ul style="list-style-type: none"> <li>2 Edelstahlkonsolen (A2) Wandabstand 291 mm, zur Aufnahme eines Edelstahl Rankseiles <math>\varnothing</math> 8 mm mit Gabel und Spannsystem, Systemhöhe L [mm]</li> <li>- inkl. CS Systemstatik</li> <li>- inkl. Thermostopp Zwischenplatte bei WDVS Systemen max. 5 mm stark</li> <li>- inkl. 8 Befestigungen nach statischen Erfordernissen in Stahlbeton oder Stahlbau, inkl. Zulassung für Seile, Beschläge und Befestigungen</li> <li>- inkl. statischen Nachweis und Detailzeichnungen der Konsole, Seile und Befestigungen</li> </ul> <p>Optional inkl. Montage (Achtung: Konsole muss vor der Installation des WDVS Systems montiert werden!)</p>
---------------------------	--

<b>Typ / Bezeichnung</b>	RSK 291 / Kragarmkonsole					
<b>Statische Randbedingungen</b>	<ul style="list-style-type: none"> <li>▪ Seilsystem Ø8mm mit beidseitigem Gabelanschluss</li> <li>▪ max. WDV5 200mm, bzw. Wandabstand 291 mm</li> <li>▪ Bepflanzung der Lastklasse 2 und 3 gem. FFL Richtlinien wie z.B. Lonicera caprifolium (Geisblatt), Akebia quinata (Klettergurke), Aristolachia macrophylla (Pfeifenwinde), siehe CS Pflanzenliste</li> <li>▪ max. Höhe abhängig von der Windlastzone gem. CS Systemstatik</li> <li>▪ Tragende Wand Beton C20/25 (200mm), mit Setztiefe 150mm oder M12 Schrauben auf Stahlbau</li> <li>▪ Abstand der Seilsysteme mind. 1 Meter</li> </ul>					
<b>Max. Systemhöhe L in Abhängigkeit der Wind- und Pflanzenlast</b>	WLZ 1		WLZ 2		WLZ 3	
	14 m	LKL 2	12 m	LKL 2	10 m	LKL 2
	13 m	LKL 3	11 m	LKL 3	9 m	LKL 3
	WLZ = Windlastzonen <i>gem. DIN EN 13659</i>					
LKL = Lastklassen für Fassadenpflanzen <i>gem. Einteilung der Lastklassen Fassadenbegrünungsrichtlinien – Richtlinien für Planung, Bau und Instandhaltung von Fassadenbegrünungen“; Ausgabe 2018 (FLL e.V., Bonn)</i>						
<b>Einzelteile / Artikel Nr.</b>	<ul style="list-style-type: none"> <li>▪ Edelstahl Kragarmkonsole / G02-02-291</li> <li>▪ Edelstahl Rankseil / IS-0800 bestehend aus <ul style="list-style-type: none"> <li>o Seil Ø8 (7x19) 830-0800</li> <li>o einerseits Gabel 681-0800</li> <li>o andererseits Gabel mit Spannschloss 670-0800</li> </ul> </li> <li>▪ Thermostopp 5mm / G02-02-001</li> <li>▪ Befestigungsset / nach Wahl der tragenden Konstruktion</li> </ul>					
<b>Befestigungen für Stahlbeton C20/25</b>	Edelstahl Klebeankersystem <i>gem. CS Systemstatik</i>					
						
<b>Befestigung im Stahlbau</b>	Edelstahlverschraubung <i>gem. CS Systemstatik</i>					
	