

# GRENCABLE® HEAVY SONDERLÖSUNGEN

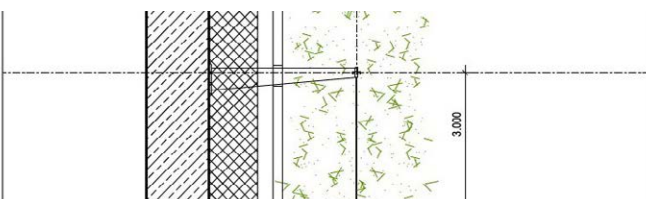
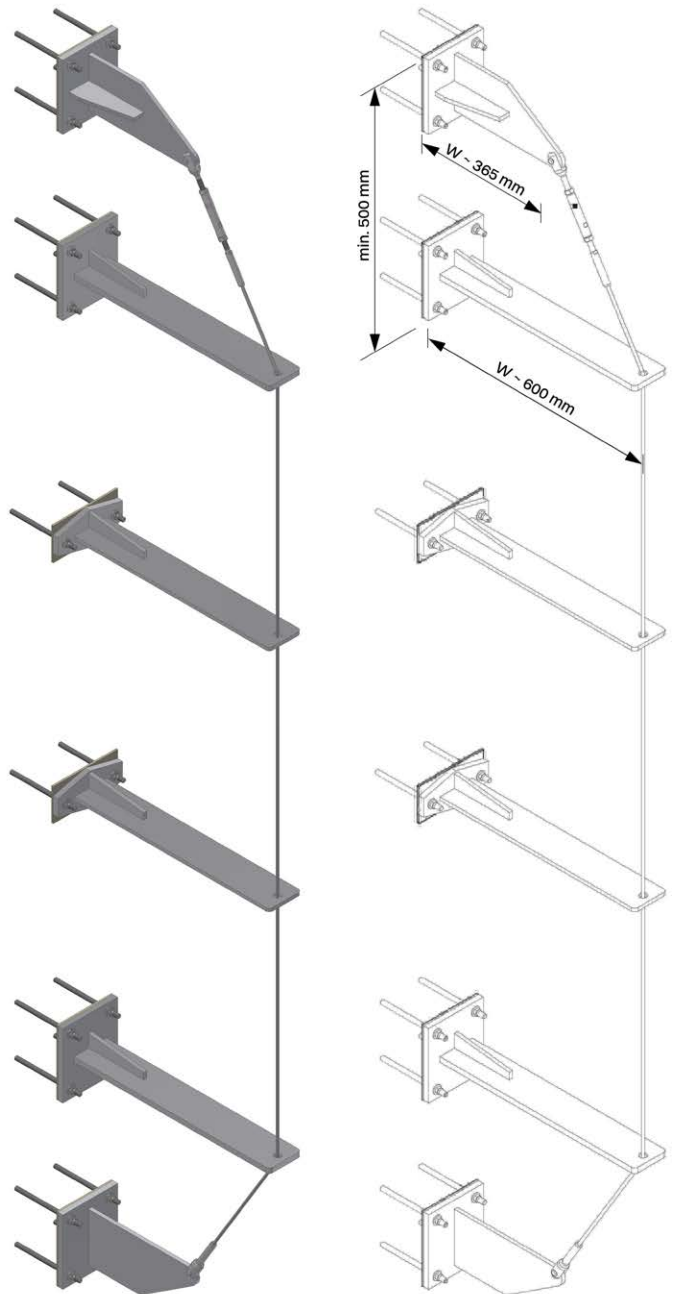
## TRAPEZLÖSUNGEN:

Für anspruchsvolle Fassadenanforderungen bietet GRENCABLE® HEAVY durchdachte und effiziente Systemlösungen.

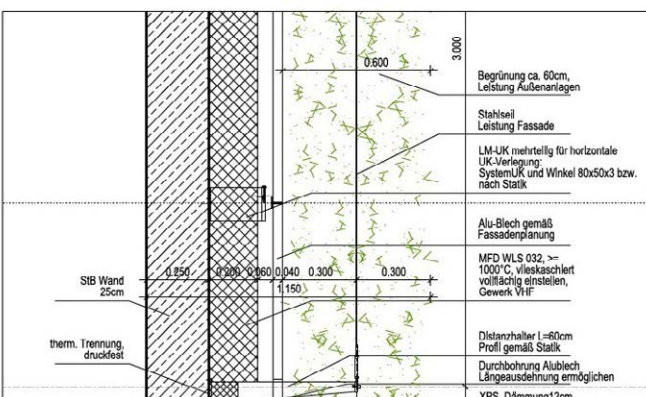
Durch die Rückführung des I-SYS® Edelstahl-Seils rückt der Lastansatz näher an die tragende Wand, wodurch sich die Hebelkräfte zur Seilachse reduzieren. Die Trapezlösungen ermöglichen so größere Fassadenabstände von bis zu 550 mm.

Am oberen Systemende kommt eine Standardkonsole zum Einsatz. Die erste Zwischenkonsole wird mit einer Standardgrundplatte ausgeführt, während die weiteren Zwischenkonsolen wieder mit der kleinen Grundplatte realisiert werden. Dadurch lassen sich größere Wandabstände teilweise auch mit Standardkonsolen umsetzen.

Grundplatten, Anschlusslaschen und Dübelbefestigungen sind in Standardmaterialstärken ausgeführt. Dies vereinfacht die Beschaffung, verkürzt Lieferzeiten und reduziert Kosten.



**Detail Schnitt Seilsystem Kopfpunkt M1:10**



# GRENCABLE® HEAVY SONDERLÖSUNGEN

## GRENCABLE® HEAVY XL:

Speziell bei Holz- oder Metallfassaden mit komplexen Aufbauten kommen Sonderkonsolen zum Einsatz.

Durch angepasste Grundplatten, Befestigungsanker oder Querschnitte sind Wandabstände von 600 bis 800 mm zur Pflanzenachse realisierbar. Dabei rücken die seitlichen Schweißbleche näher an das Seil.

Hierfür sind individuelle Planungen und statische Nachweise erforderlich, die jedoch durch interne Leistungen von Carl Stahl ARC umgesetzt werden können – ganz im Sinne von „alles aus einer Hand“. Das reduziert Schnittstellen und beschleunigt den Projektverlauf.

